



**MANUAL DE
INSTALACIÓN**



COLD CENTER

optronics[®]



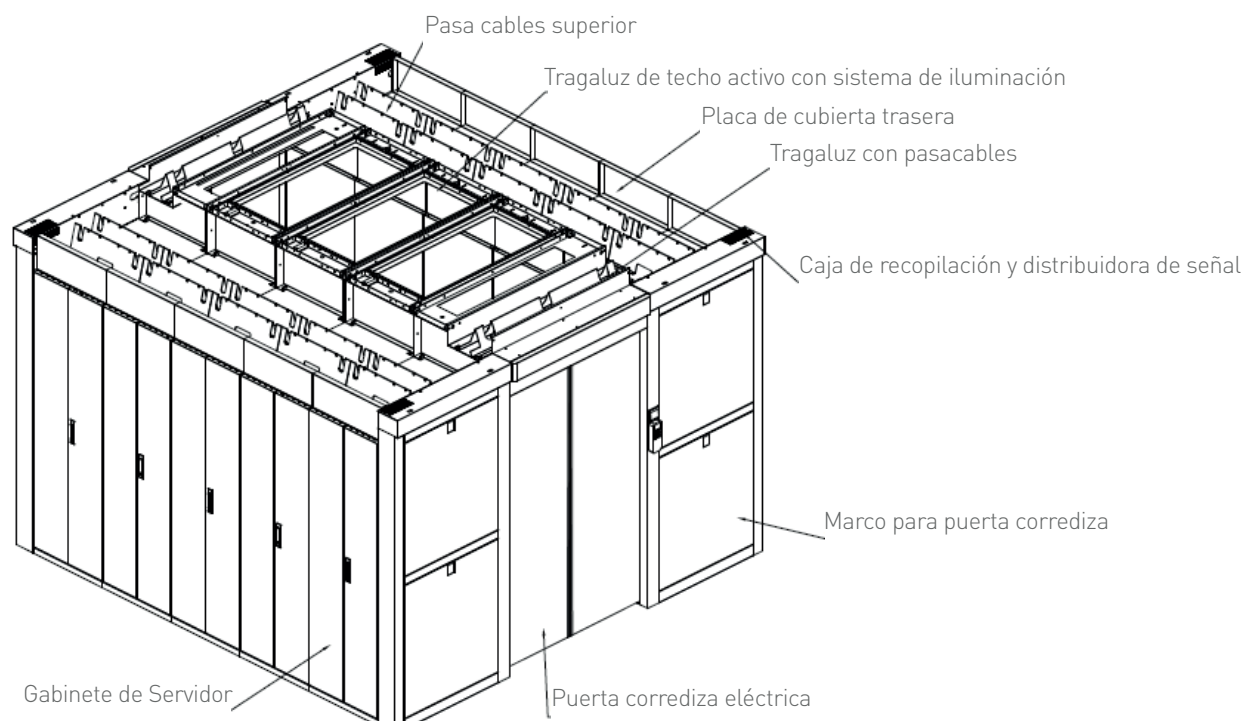
COLD CENTER MANUAL DE INSTALACIÓN

RECIBIR Y VERIFICAR

1. Desembalaje. Compruebe cuidadosamente que todos los componentes internos del dispositivo estén completos y que todas las piezas estén intactas.
2. De acuerdo con la lista de empaque, verifique que el inventario y los accesorios estén completos.

HERRAMIENTAS Y DOCUMENTOS

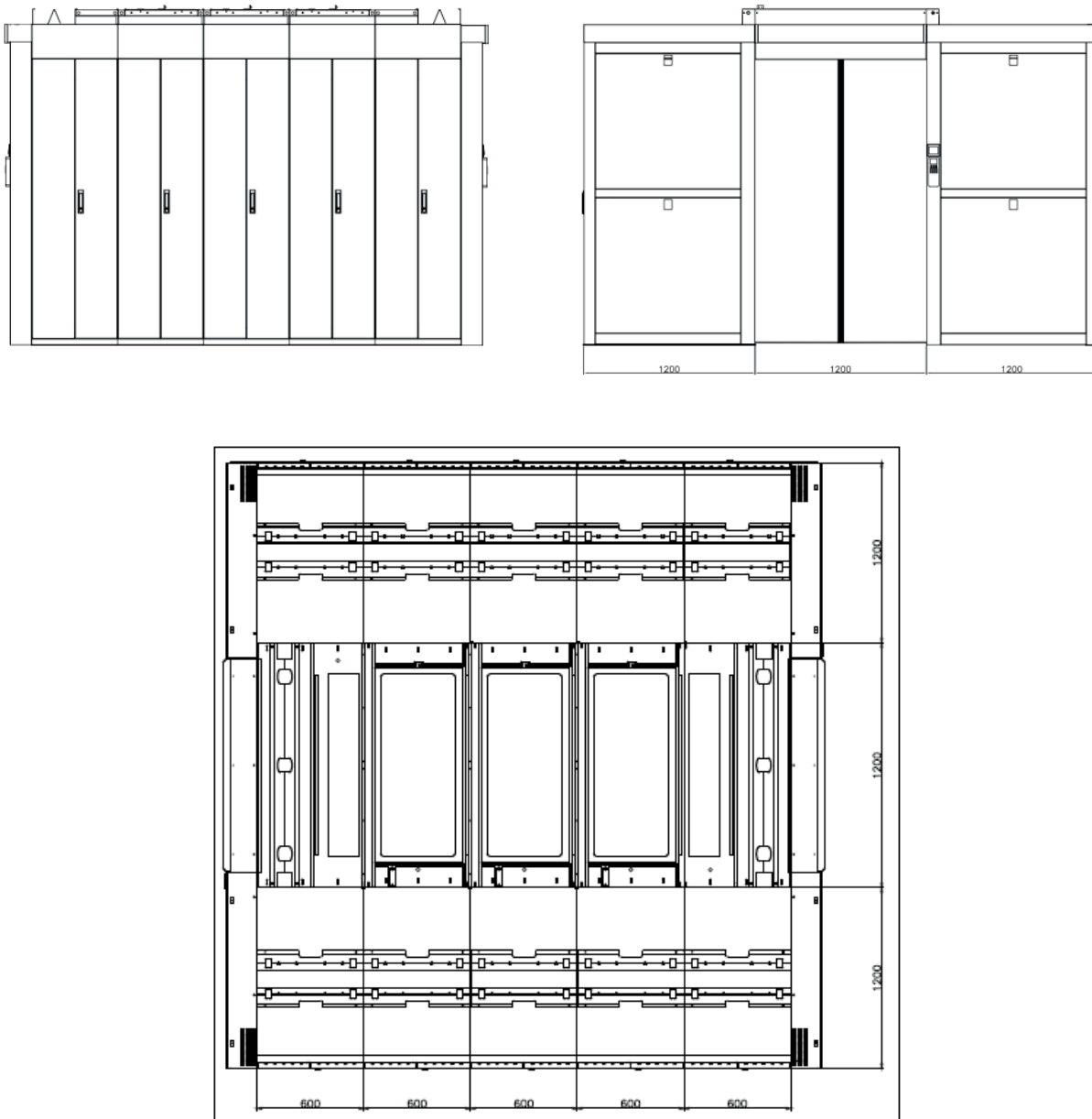
1. Herramientas e instrumentos relevantes que deben prepararse antes de la instalación y operación, es decir, guantes protectores, cinta métrica, nivel de agua, escalera, juego de destornilladores, alicates para cableado, pelacables, multímetro, cinta aislante, etc.
2. Los usuarios deben estar familiarizados con el documento de instalación antes de desempacar. El personal de construcción debe tener conocimientos básicos del procedimiento operativo, adquirir formación profesional, practicar la metodología correcta y tener la calificación laboral correspondiente.





COLD CENTER MANUAL DE INSTALACIÓN

VISTA ISOMÉTRICA DEL PASILLO FRÍO

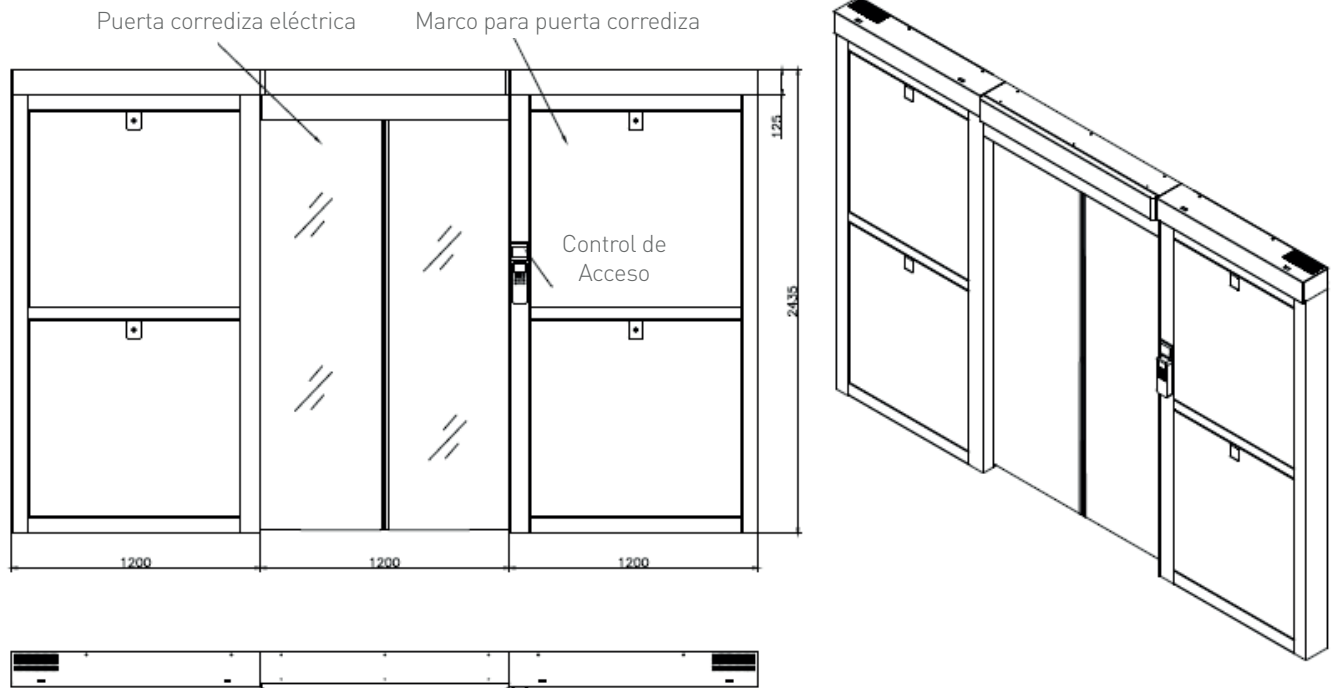


*Imagen representativa.

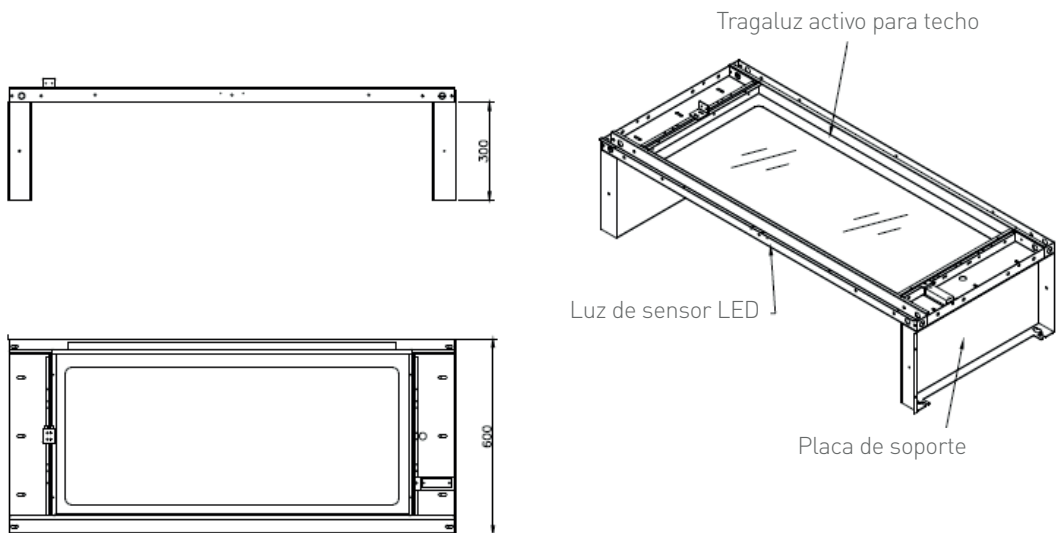


COLD CENTER
MANUAL DE INSTALACIÓN

PUERTA ELÉCTRICA DESLIZABLE



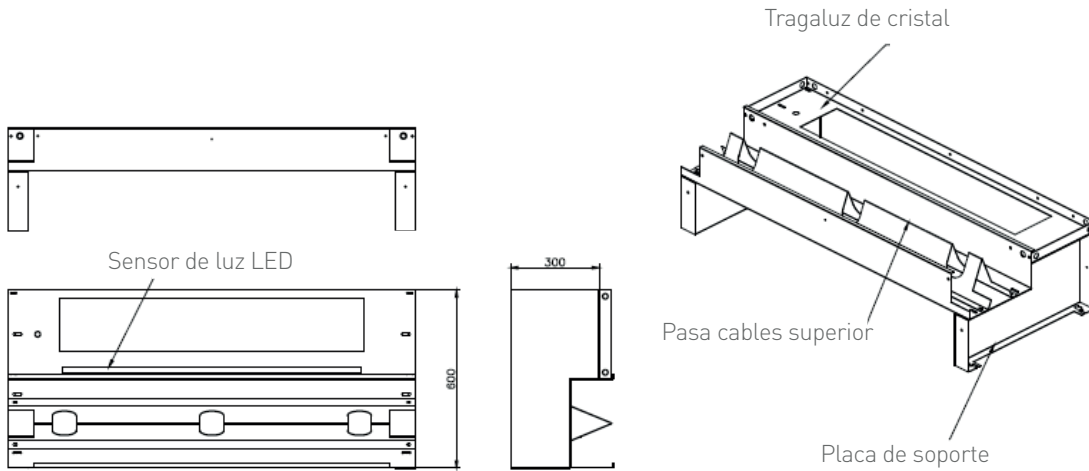
TRAGALUZ



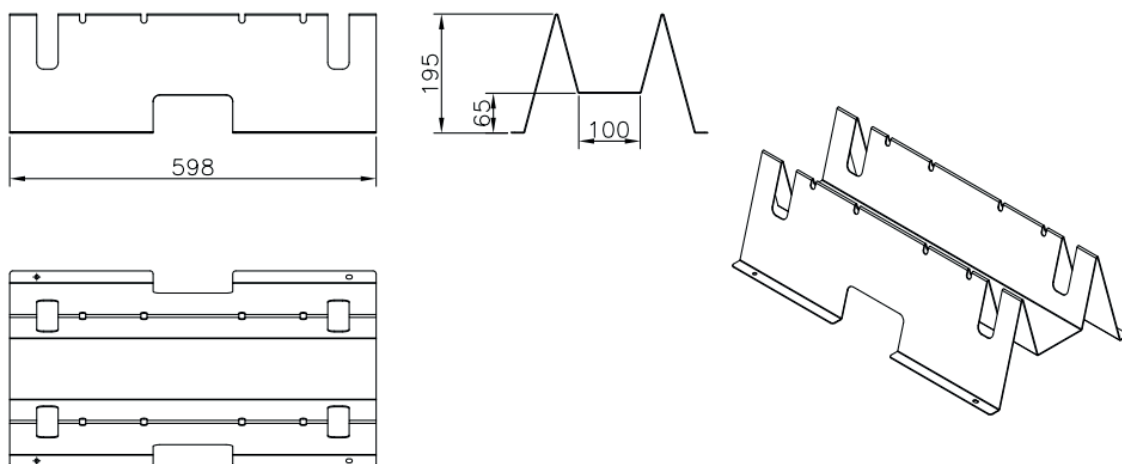


COLD CENTER
MANUAL DE INSTALACIÓN

TRAGALUZ DE CRISTAL CON PASACABLES



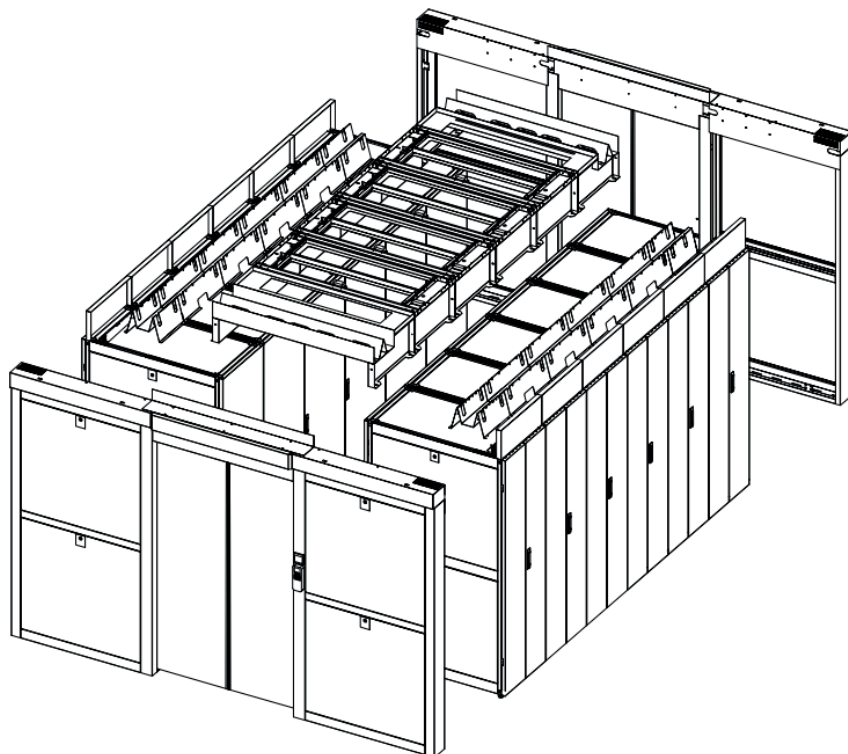
PASACABLES





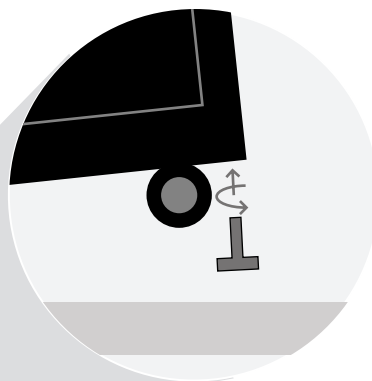
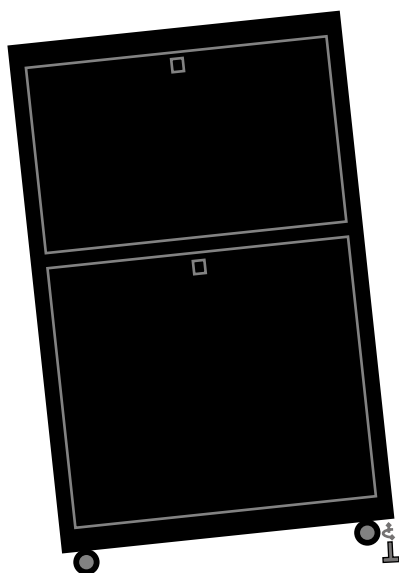
COLD CENTER
MANUAL DE INSTALACIÓN

VISTA DETALLADA DE CONTENCIÓN DE PASILLO FRÍO



PREPARACIÓN DE LOS GABINETES PARA EL COLD CENTER:

Instale las patas ajustables en la base de los gabinetes previo al montaje de la solución Cold Center.



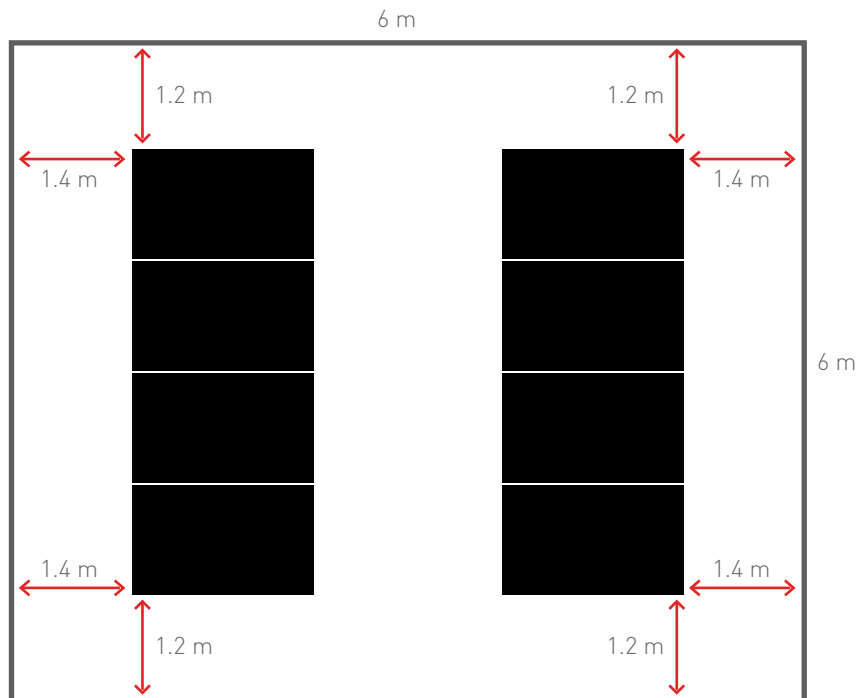
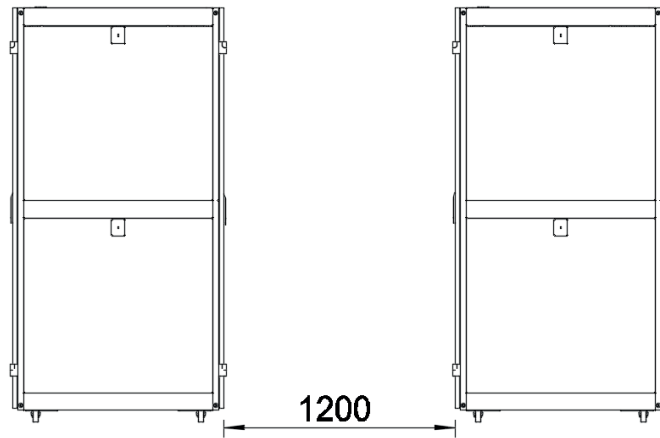
Nota: Instale en las 4 esquinas de la base del gabinete.



COLD CENTER
MANUAL DE INSTALACIÓN

Debe alinear los gabinetes en cada una de las filas para que todo quede encuadrado en el área donde desee instalarlos.

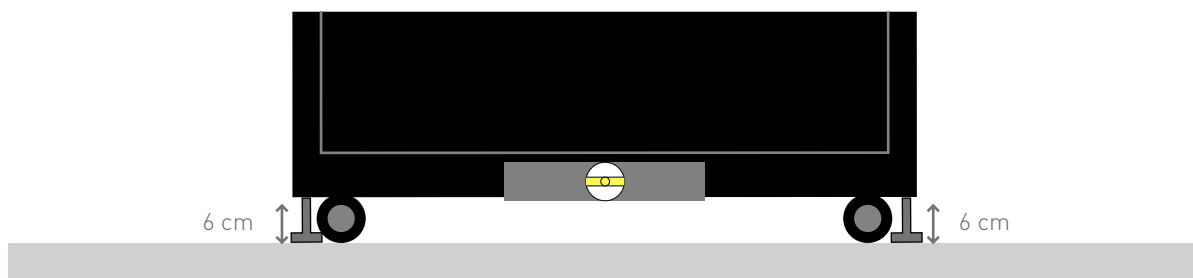
Debe tener una separación entre las filas de los gabinetes de 1200 mm entre el frente de cada fila para poder instalar correctamente el sistema.





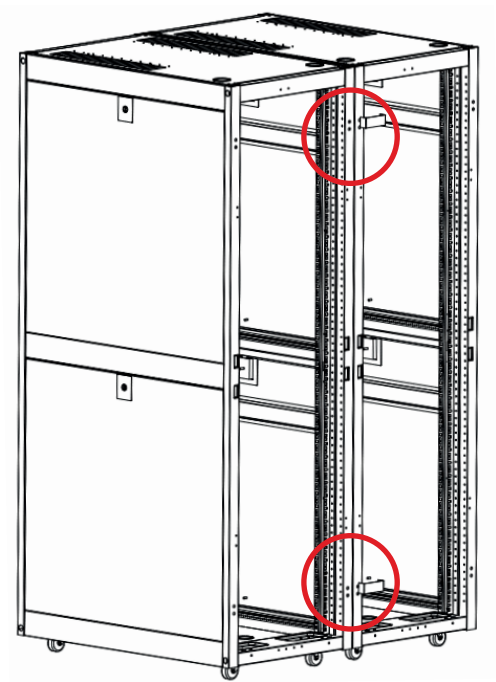
COLD CENTER
MANUAL DE INSTALACIÓN

Una vez que se tengan los gabinetes en fila bien alineados y cuadrados en la habitación o área donde se deseen instalar proceda en fijarlos con las patas de ajuste para que ya no tengan movimiento con las ruedas.



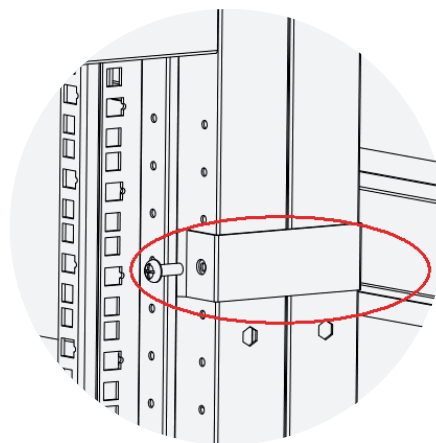
Nota: Asegúrese que al momento de fijar los gabinetes con las patas estos queden al mismo nivel.

INSTALACIÓN DE LOS ELEMENTOS PARA EL COLD CENTER



Una vez que se tienen ya instalados correctamente los gabinetes en fila se deben proceder a unirlos con los accesorios del Cold Center.

Los clips de unión en forma de U se utilizan para la conexión paralela entre gabinetes, y los gabinetes se combinan/unen en los dos puntos superior e inferior en los lados frontal y posterior.



Nota: Se utilizará 2 tornillo M5 para unir los gabinetes.

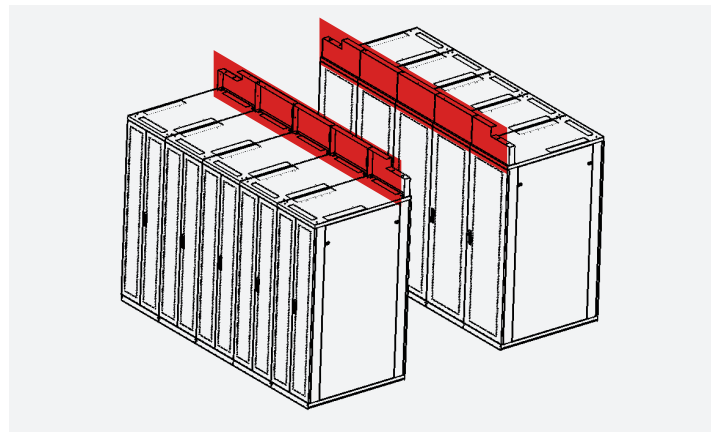
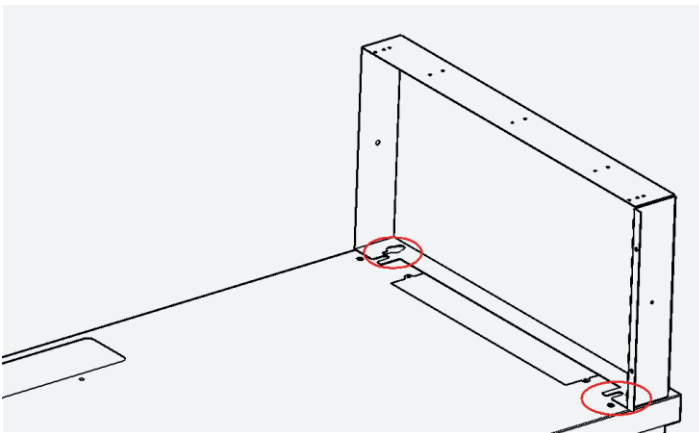


COLD CENTER
MANUAL DE INSTALACIÓN

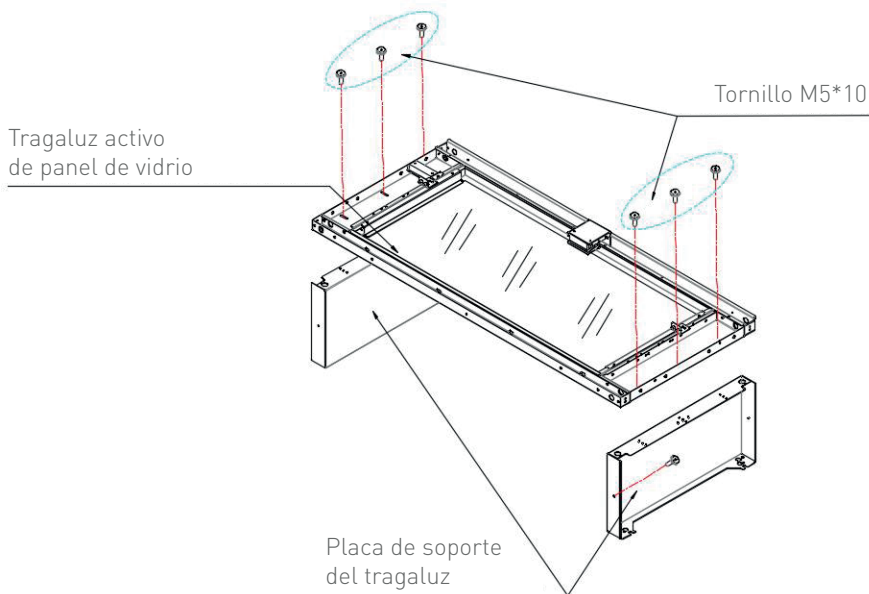
INSTALACIÓN DE LOS TRAGALUCES PARA EL SISTEMA COLD CENTER

Instale los paneles de soporte de los tragaluzes. Fijándolos en la parte delantera de la línea de gabinetes en ambos pasillos.

Durante la instalación, use los tornillos M5 para fijar simétricamente en la parte superior del gabinete y en la parte interior del canal de la placa de soporte debe estar al ras con la parte superior del gabinete.

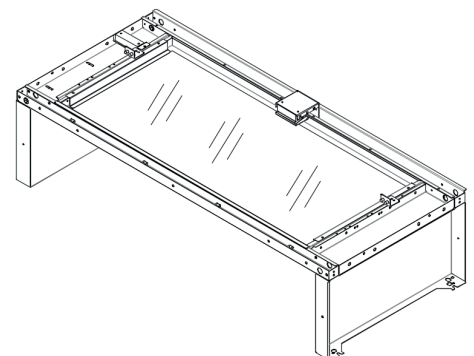


TRAGALUZ ACTIVO



El tragaluz activo/abierto está conectado con 2 juegos de placas de soporte de tragaluz y 10 tornillos M5 * 10.

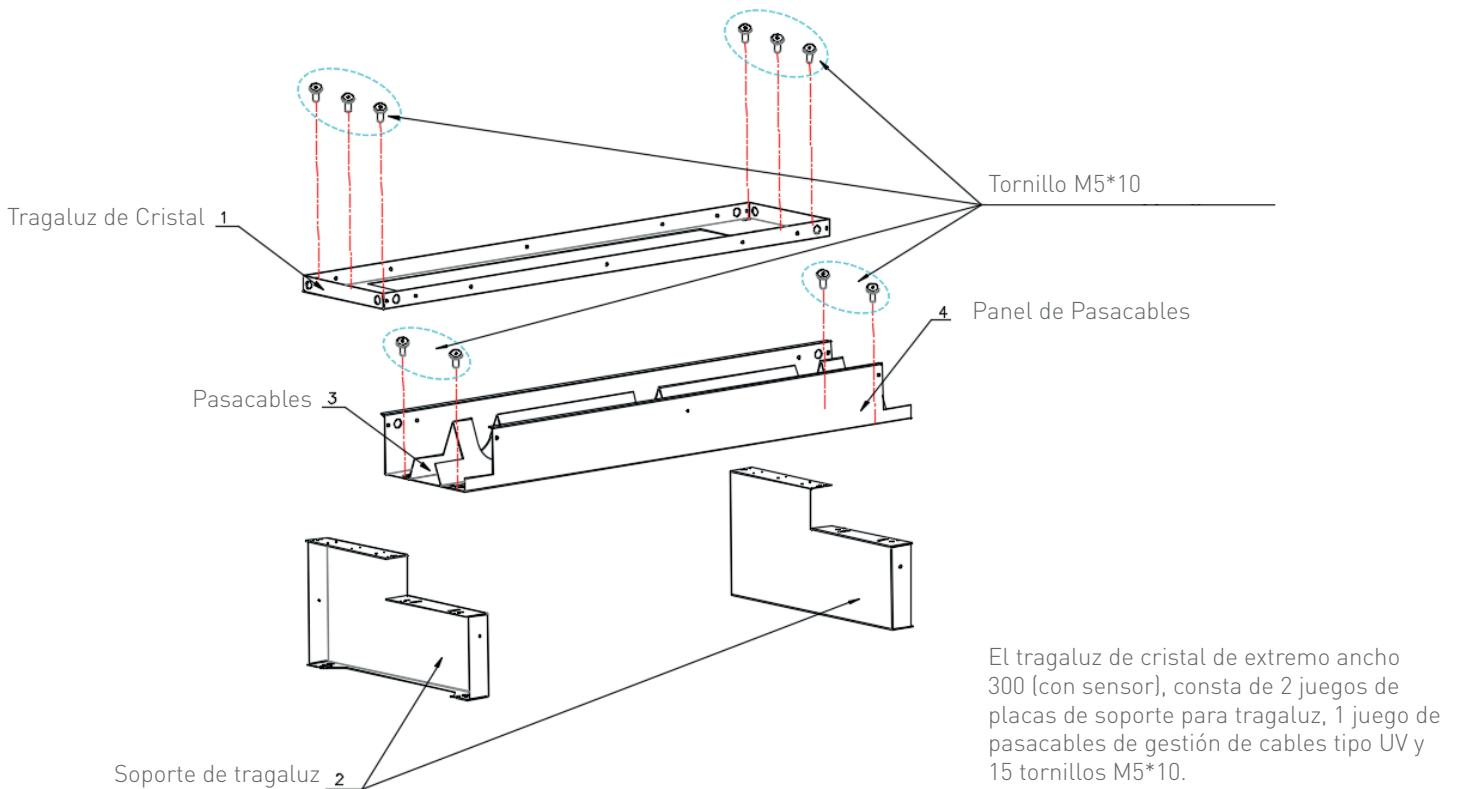
Tragaluz activo/abierto quedara correctamente instalado.



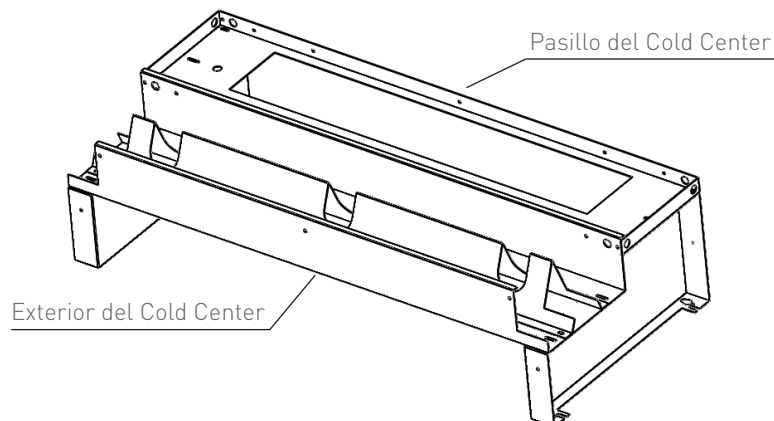


COLD CENTER
MANUAL DE INSTALACIÓN

INSTALACIÓN DE TRAGALUZ DE CRISTAL CON PASACABLES

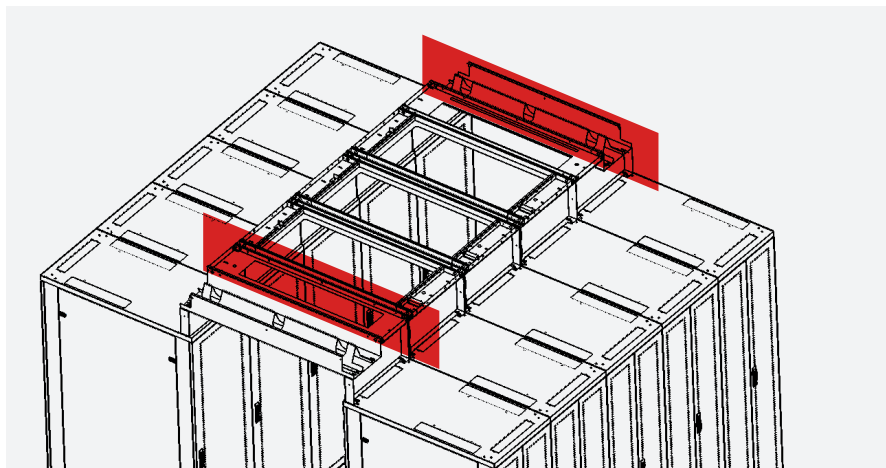


Al instalar el tragaluz, debe asegurarse que este orientado correctamente el pasa cables debe estar orientado a la parte exterior del Cold Center y el tragaluz de cristal debe orientarse al pasillo del Cold Center.





COLD CENTER MANUAL DE INSTALACIÓN



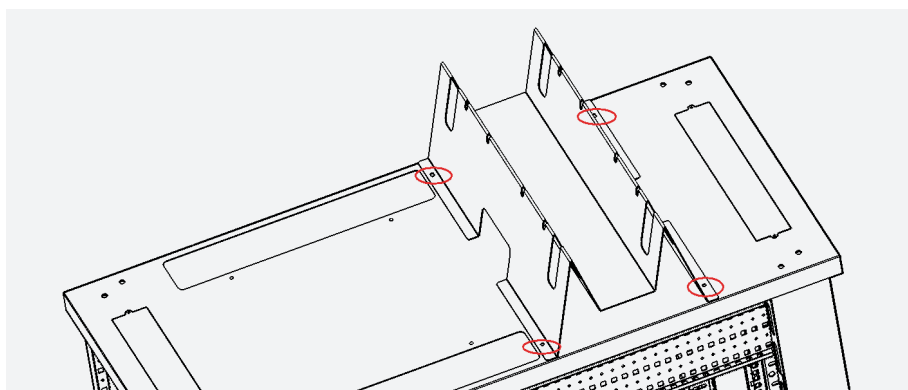
Para su instalación debe utilizar los tornillos M5 * 10.

Debe considerar que el tragaluz de cristal con pasacables se debe instalar en las entradas y salidas del sistema Cold Center como se muestra.

De esta forma se abra finalizado con la instalación de este accesorio.

INSTALACIÓN DEL PASACABLES

Instale el pasacables en la parte superior del gabinete.
Fíjelo en los 4 puntos del gabinete como se muestra.



Instale el pasacables en la parte superior del gabinete con los tornillos M5.

Debe instalar el pasacables del lado de la puerta frontal del gabinete para formar un perímetro alrededor del sistema Cold center y poder tener comunicación con todos los gabinetes por la parte superior.

Debe asegurarse que la instalación del panel trasero quede bien fija a la parte superior de los gabinetes y sea como se muestra en la imagen de esa forma quedara correctamente instalado.

